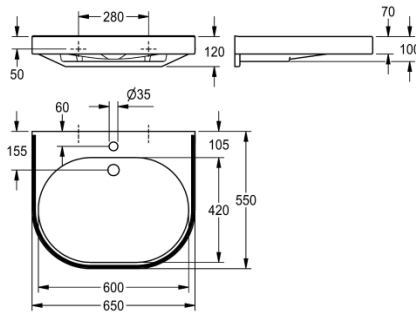


Modell-Linie: VARIUSCARE | ANMW500

Waschtische & Waschrinnen | Waschtische & Waschrinnen



KWC-Nr.

2030020956

Abmessungen 650 x 120 x 550 mm (B x H x T)
Muldenabmessungen 600 x 80 x 420 mm (B x H x T)

2030020959

Abmessungen 550 x 120 x 450 mm (B x H x T).
Muldenabmessungen 500 x 80 x 325 mm (B x H x T)

2030020962

Abmessungen 450 x 100 x 350 mm (B x H x T).
Muldenabmessungen 400 x 60 x 230 mm (B x H x T)

Gesamttiefe

550 mm

450 mm

350 mm

Gesamtbreite

650 mm

550 mm

450 mm

VARIUScare Einzelwaschtisch aus kunstharzgebundenem Mineralwerkstoff MIRANIT, Farbton Alpinweiß mit Farbstreifen (RAL 7022). Unterfahrbar, mit integriertem Griffband. Mit nahtlos eingeformter Mulde ohne Überlauf. Mit Armaturenbohrung 35 mm (D). Befestigung an Beckenrückwand. Hintere Schwallkante,

inklusive Befestigungsmaterial.

Abmessungen 650 x 120 x 550 mm (B x H x T)
Muldenmaße 600 x 80 x 420 mm (B x H x T)

Technische Daten

Barrierefrei	ja
Typ des Beckens	Waschbecken
Beckenposition	mittig
Becken: Höhe	80 mm
Becken: Tiefe	420 mm
Becken: Breite	600 mm
Farbe	alpinweiß
Material	mineralischer Werkstoff
Materialtyp	Miranit
Gesamttiefe	550 mm
Gesamthöhe	120 mm
Gesamtbreite	650 mm
Überlauf	nein
Schwallrand	ja
Siphon-Durchmesser	DN 32
Siphon Inklusive	nein
Rückwand	nein
Kundenspezifisch	nein
Anzahl Armaturenbohrungen	1

ja
Waschbecken
mittig
80 mm
420 mm
600 mm
alpinweiß
mineralischer Werkstoff
Miranit
550 mm
120 mm
650 mm
nein
ja
DN 32
nein
nein
nein
1

VARIUScare Einzelwaschtisch barrierefrei

Modell-Linie: VARIUSCARE | ANMW500

Waschtische & Waschrinnen | Waschtische & Waschrinnen

Durchmesser Armaturenbohrung	35 mm
Position Amaturenbohrung	Mitte
Armaturenbank	ja
Art der Montage	Wandmontage
Position Ablauf	mittig hinten
Abwurfhülse inklusive	nein
teamNumber	0
sanitasTroeschNumber	0